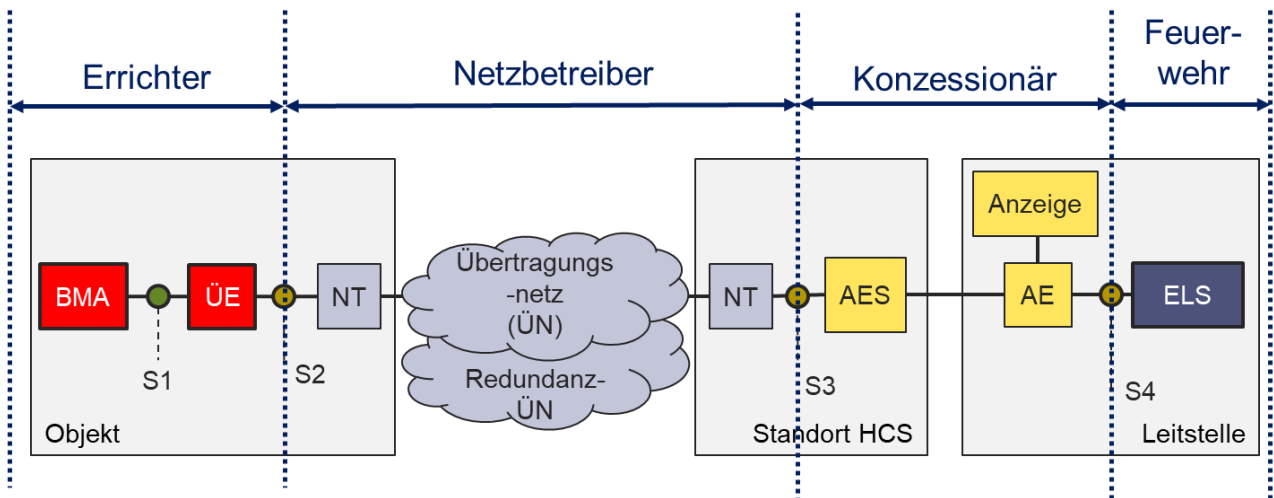


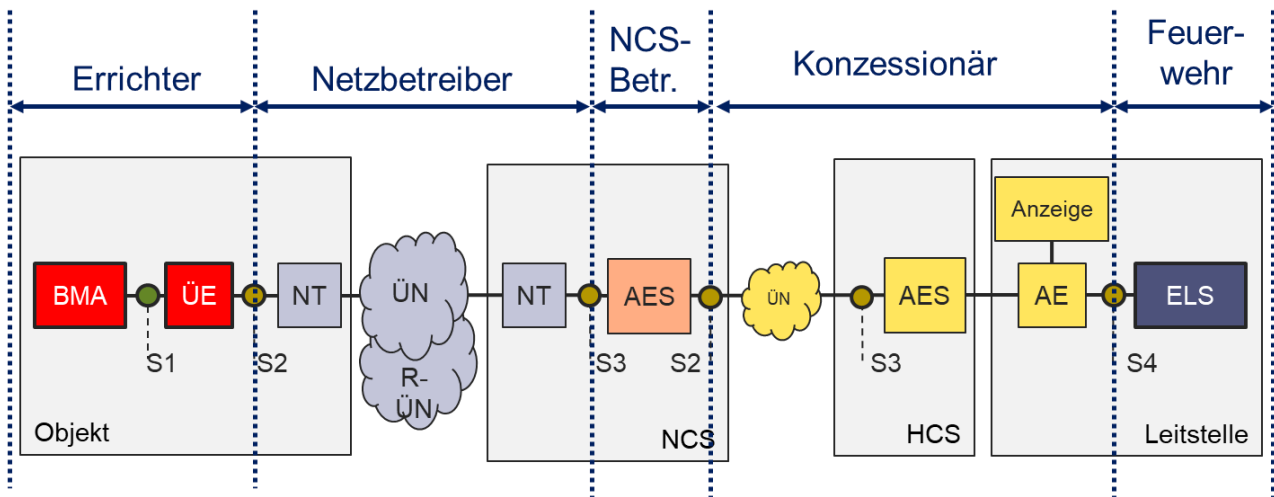
Anlage 01 | Systemarchitektur Übertragungskette



Legende

- | | | | |
|-----|---------------------------------|----|---|
| BMA | Brandmeldeanlage | S1 | Schnittstelle BMA-ÜE nach VDS 2471 |
| ÜE | Übertragungseinrichtung | S2 | Schnittstelle ÜE-NT (Objektseite) nach VDS 2471 |
| NT | Netzabschluss | S3 | Schnittstelle NT-AES (HCS-Seite) nach VDS 2471 |
| AE | Alarmempfangseinrichtung | S4 | Schnittstelle AE-ELS nach VDS 2471 |
| AES | Alarmempfangsstelle (DIN 50518) | | |
| HCS | Hauptclearingstelle | | |
| NCS | Nebenclearingstelle | | |

Abbildung 1 - Architektur mit HCS



Legende

- | | | | |
|-----|---------------------------------|----|---|
| BMA | Brandmeldeanlage | S1 | Schnittstelle BMA-ÜE nach VDS 2471 |
| ÜE | Übertragungseinrichtung | S2 | Schnittstelle ÜE-NT (Objektseite) nach VDS 2471 |
| NT | Netzabschluss | S3 | Schnittstelle NT-AES (HCS-Seite) nach VDS 2471 |
| AE | Alarmempfangseinrichtung | S4 | Schnittstelle AE-ELS nach VDS 2471 |
| AES | Alarmempfangsstelle (DIN 50518) | | |
| HCS | Hauptclearingstelle | | |
| NCS | Nebenclearingstelle | | |

Abbildung 2 - Architektur mit HCS und NCS